

Ведомость чертежей комплекта КЖО

Лист	Наименование	Примечание
1	Общие данные. Ведомость чертежей комплекта КЖО	
2	Опалубочная схема расположения элементов фундаментов	
3	Схема утепления фундаментной	
4	Разрезы 1-1, 2-2	
5	Плита фундамента, МП1. Армирование. Разрезы 1-1, 2-2	
6	Балки фундамента, БФ1, БФ2. Армирование. Узлы 1, 2	
7	Спецификация арматуры на элемент	
Ведомость ссылочных документов		
Обозначение	Наименование	Примечание
СП 20.13330.2011	"Нагрузки и воздействия"	
СП 63.13330.2012	"Бетонные и железобетонные конструкции"	
СП 50.-01.-2004	"Проектирование и строительство оснований и фундаментов зданий и сооружений"	
СП 22.13330.2011	"Основания зданий и сооружений"	
СП 12.13330-2003	"Техника безопасности в строительстве"	

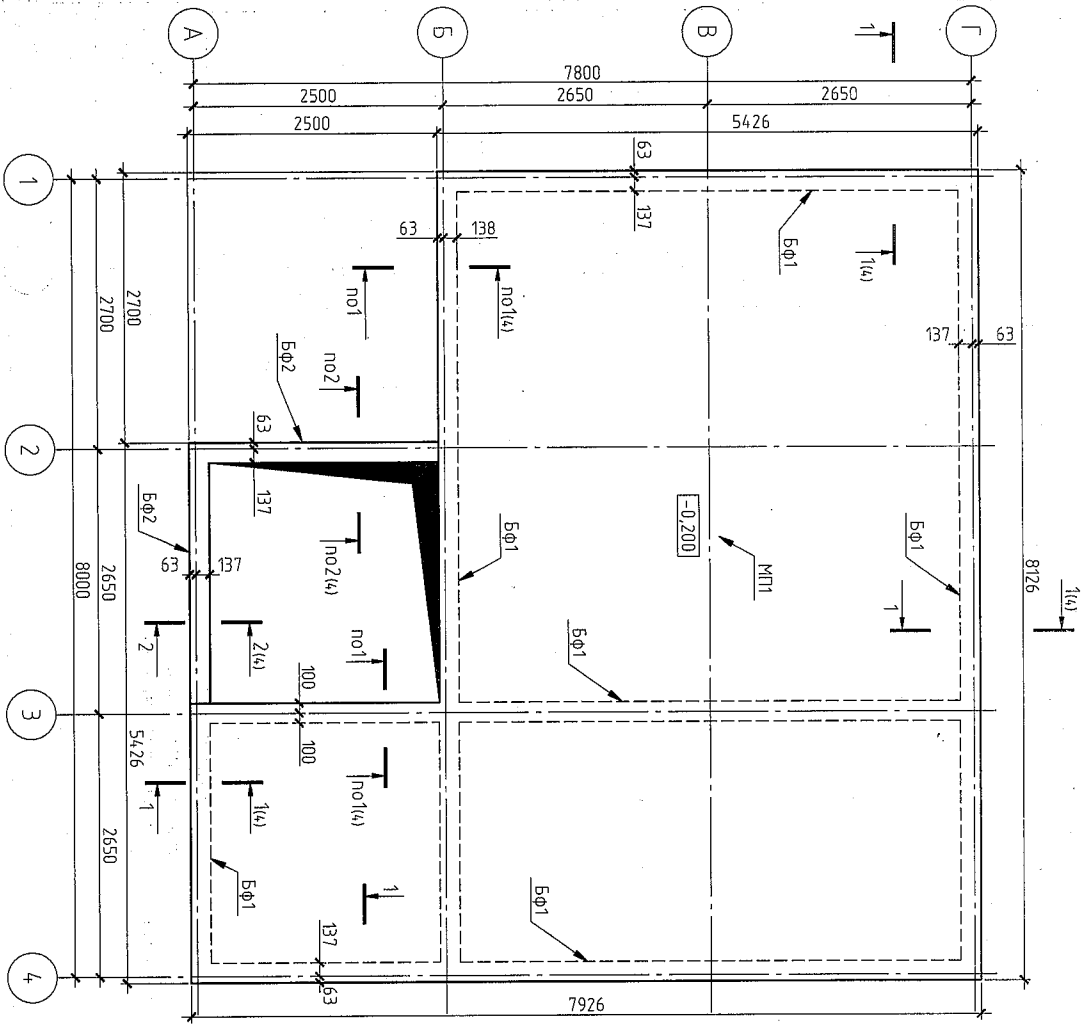
Согласовано		
Инв.№ подл.	Подп. и дата	Взам. инв. №

Общие данные:

1. Данный проект разработан на основании технического задания.
2. Инженерно-геологические изыскания опущены.
3. Проект фундаментов разработан на основании чертежей серии АР, предоставленных заказчиком. Отметку на чертежах относительные. За нулевую отметку принята чистого пола первого этажа.
4. Для предотвращения морозной пучинистости грунта предусмотрена теплоизоляция грунта (см. л.2-4).
5. Проект разработан с учетом архитектурных особенностей строящегося объекта. Принятые конструктивные схемы обеспечивают прочность, устойчивость и пространственную неизменяемость сооружения в целом, а так же отдельных его элементов, на всех стадиях возведения и эксплуатации.
6. Для конструкций фундаментов применен бетон класса В25, марки W6 по водонепроницаемости, марки F50 по морозостойкости.
7. Для армирования фундаментов применяется арматура классов АIII (А400) и АI (А240).
8. При провозводстве всех видов работ руководствоваться СНиП 3.03.01-87 "Несущие и ограждающие конструкции".
9. Перечень работ, подлежащих освидетельствованию:
 - опалубочные работы;
 - установка арматуры и закладных элементов
10. Закладные под инженерные сети ВК располагать в соответствии с решениями инженерно-технических коммуникаций (см. соответствующие разрезы проекта).

ИВ 55300		КЖО	
Псковская обл., Ленкорский район, дер. Кривск			
Изм.	Кодыч	Лист № док.	Подп.
Разработал	Рыжичева НГ		
Инкомполь	Барсков ИВ		
Общие данные		Спидия	Лист
Баня		Р	1
из клееного бруса			7
Общие данные		GREENSIDE	

Опалубочная схема расположения элементов фундаментов



Спецификация к схеме расположения фундаментов

Поз.	Обозначение	Наименование	Кол.	Масса	Приме-
			ед.	кг	чание
МП1		Плита фундамента, МП1	1		
БФ1		Балка фундамента, БФ1, м.п.	40		
БФ2		Балка фундамента, БФ2, м.п.	5		

ПРИМЕЧАНИЕ:
 1. Общие данные см. л.1;
 2. Данный лист рассматривать совместно с л. 3,4.

Согласовано

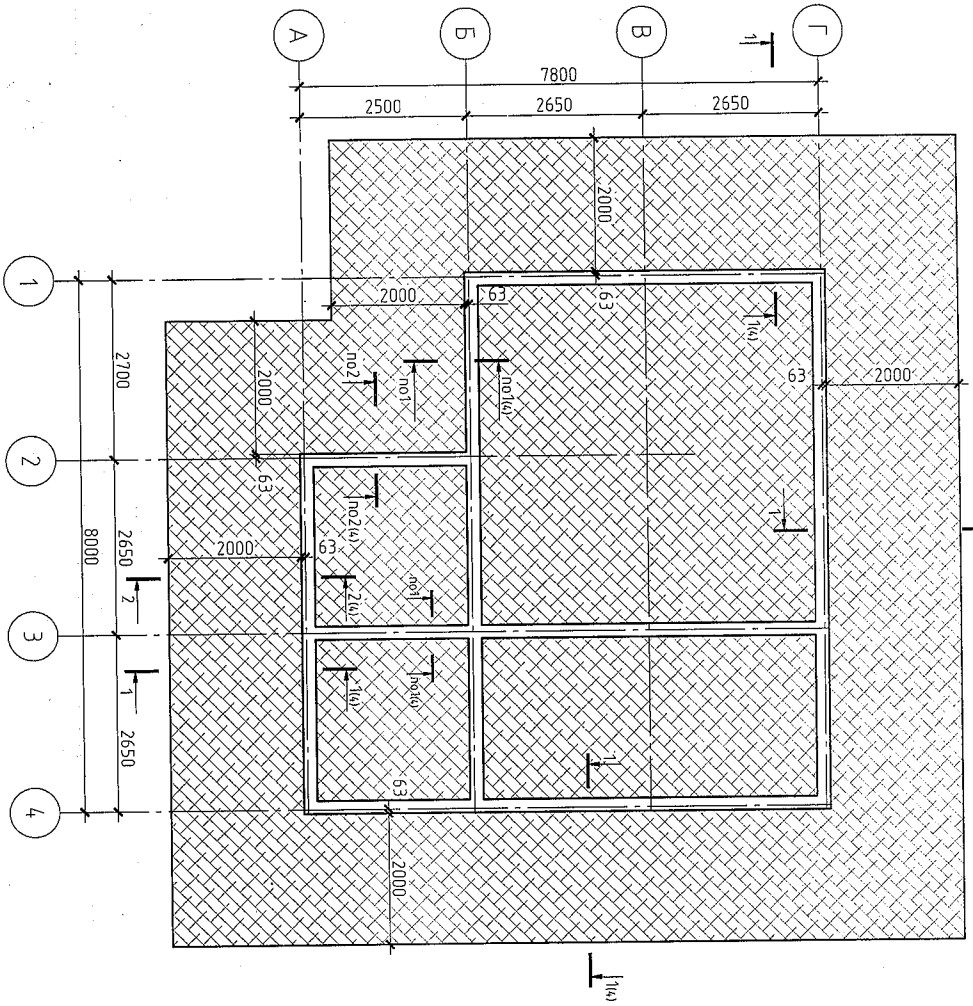
Инв.№ подп.	Подп. и дата	Взам. инв. №

Изм.	Кодыч	Лист	№ док.	Подп.	Дата	ИВ 55300	КЖО
Разработчик	Румянцев	НГ					
Начальник	Борисов	И.В.				Лекторская обл., Печорский район, дер. Круйск	Баня
						из клееного бруса	Стандия
						Опалубочная схема расположения элементов фундамента	Лист
							Р
							2
							Листов
							GREENSIDE

Согласовано

Инв. № подл. Подп. и дата Взам. инв. №

Схема укрепления фундаментом

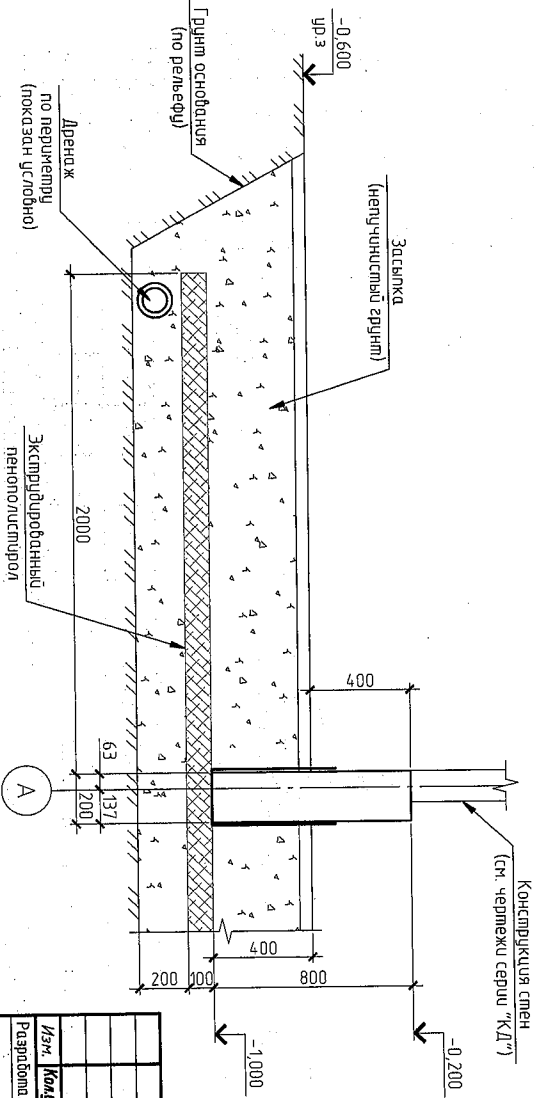


Примечание:
 1. Общие данные см. л.1;
 2. Данные лист рассматривать совместно с л. 2, 4.

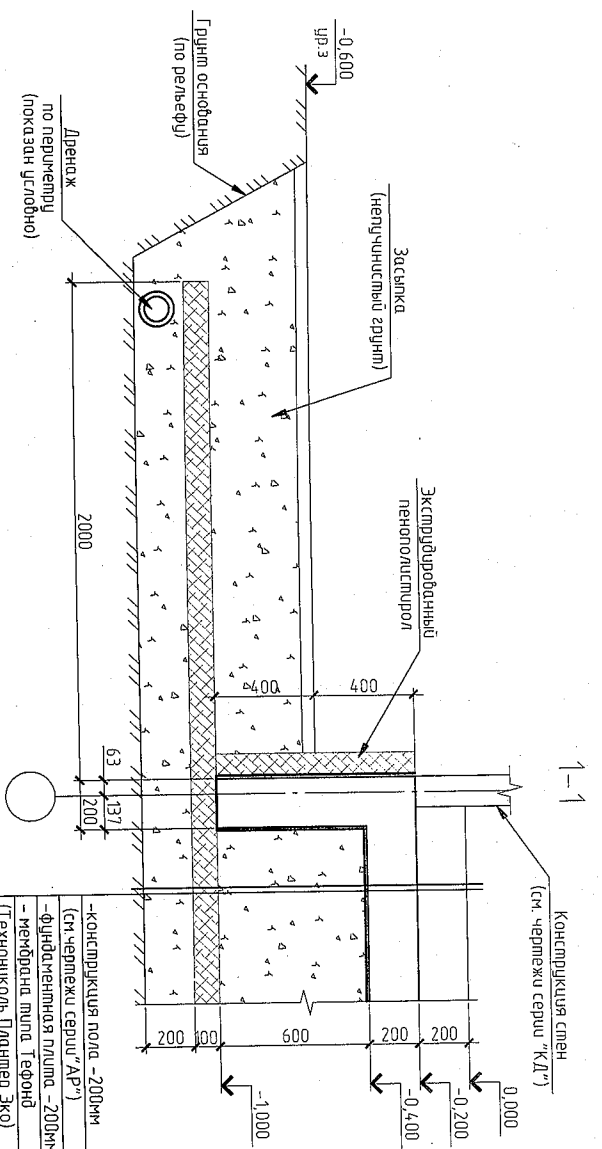
Изм.	Колуч	Лист	№ док.	Подп.	Дата	ИВ 55300	КЖО
Разработал	Румянцова Н.Г.						
Начальник	Борисов И.В.					Псковская обл., Печорский район, дер. Крудец	
						Баня	Стация
						из клееного бруса	Лист
						Схема укрепления фундаментом	Листов
							Р
							3
							GREENSIDE
						Конструктор	Формат А3

Согласовано

Инв. № подл. Подп. и дата Взам. инв. №



2-2



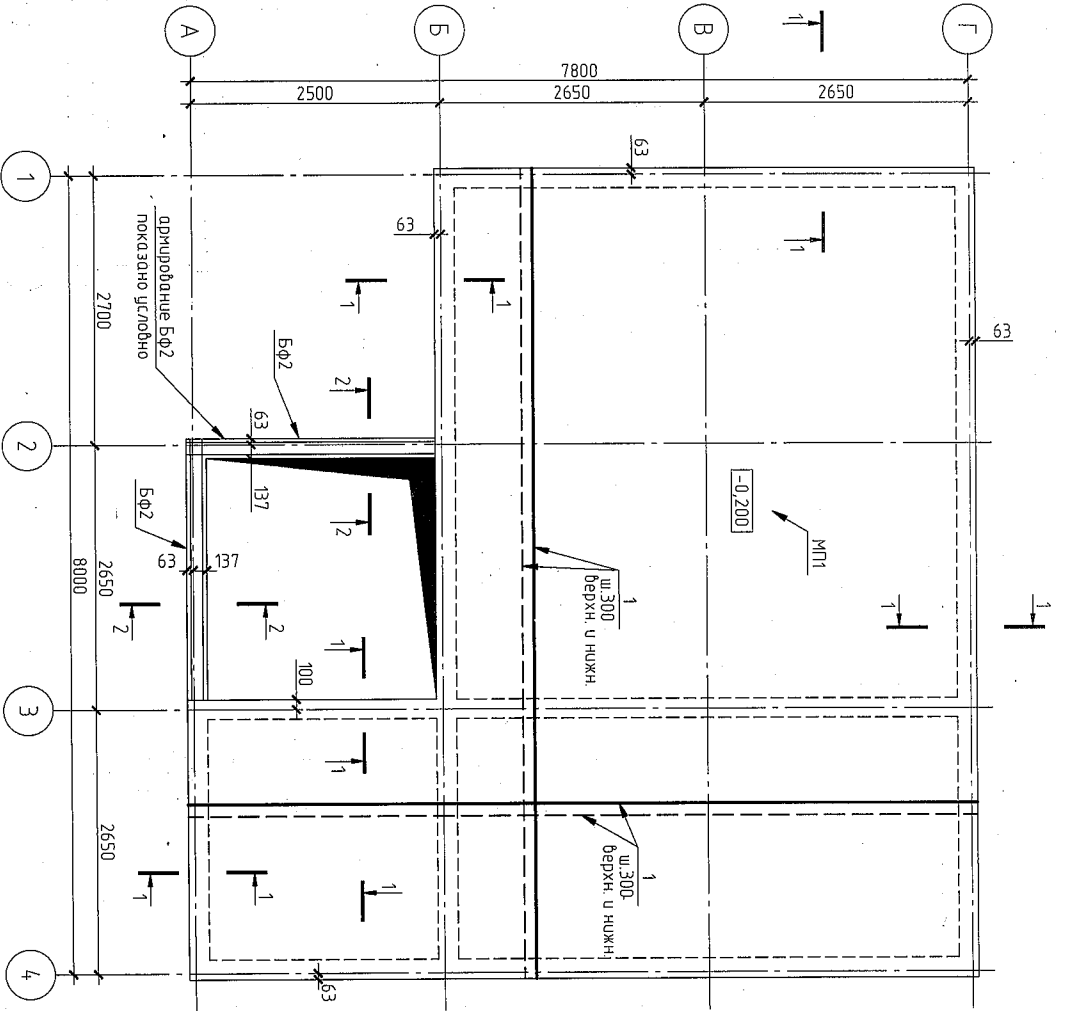
Примечание:
1. Общие данные см. л.1;
2. Данный лист рассматривать совместно с л. 2,3.

- конструкция пола - 200мм
- (см. чертеж серии "АР")
- фундаментная плита - 200мм
- мембранная плита Тейлон
- (Гехноколль Платнер Эко)
- засыпка (непучинистый грунт)
- экструдированный пенополистирол - 100мм
- непучинистый грунт
- геотекстиль
- грунт основания

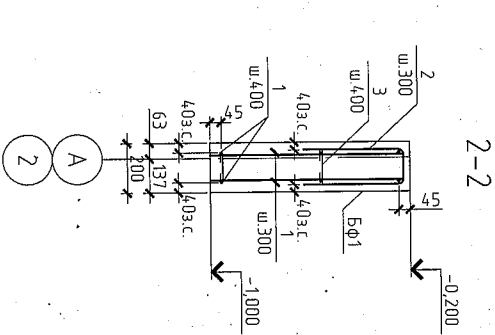
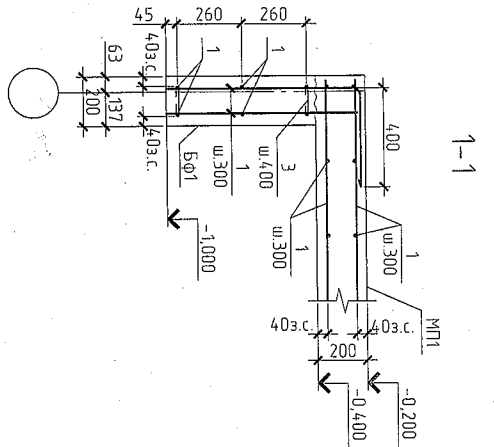
Изм.	Колуч	Лист	№ док.	Подп.	Дата	ИВ 55300	КЖО
Разработал	Ручьевцев НГ						
Нормировщик	Богданов ИВ					Псковская обл., Пенчюгский район, дер. Крутыск	
						Баня	
						из клееного бруса	
						Разрезы 1-1, 2-2	
						GREENSIDE	

Копировал Форум АЗ

Плита фундамента, МП1. Армирование



- Примечание:
1. Общие данные см. л. 1;
 2. Данный лист рассматривать совместно с л. 6, 7;
 3. Арматурные стержни стыковать бражкой с перехлестом не менее 35d;
 4. Спецификация арматуры см. л. 7.

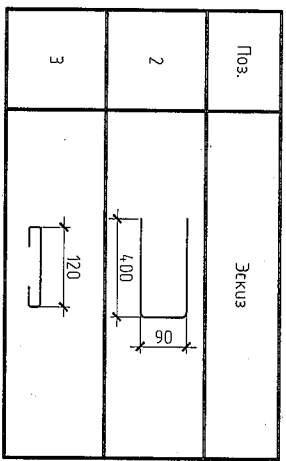


Согласовано

Инв. № подл. Подп. и дата Взам. инв. №

ИЗ 55300		КЖО	
Львовская обл., Львовский район, дер. Крубськ			
Баня		Стандия	
из клееного бруса		Лист 5	
Плита фундамента МП1		GREENSIDE	
Армирование: Разрезы 1-1, 2-2		Формат А3	
Изм.	Кодиф.	Лист	№ вкл.
Разработчик	Проектировщик	Подп.	Дата
Начальник	Борисов И.В.		

Ведомость демплей



Ведомость расхода стали

Марка элемента	Издавая арматурные клз		Всего
	Арматура класса А240	А400	
	ГОСТ 5781-82	ГОСТ 5781-82	
	d6	шпозо	d10 шпозо
МП1	-	465,5	465,5
БФ1	13,6	342,6	359,5
БФ2	2,0	54,0	56,0

- Примечание:
1. Общие данные см. Л1;
 2. Данный лист рассматривать совместно с Л. 5, 6;
 3. В спецификации не учтен переклест арматуры. Переклест принимать не менее 35д.

Спецификация на один элемент

Поз.	Обозначение	Наименование	Кол.	Масса ед., кг	Примечание
		Литые фундаменты, МП1			
		Демпели			
		Арматура ГОСТ 5781-82			
1		φ 10 А400, м.п.	715	0,62	
		Материалы			
		Бетон кл. В25	10,2		чЗ
		Баляса фундамента, БФ1			
		Демпели			
		Арматура ГОСТ 5781-82			
		φ 10 А400, м.п.	497	0,62	
2*		φ 10 А400, L=890 мм	33	0,55	
3*		д 6 А240, L=270 мм	268	0,06	
		Материалы			
		Бетон кл. В25	4,8		чЗ
		Баляса фундамента, БФ2			
		Демпели			
		Арматура ГОСТ 5781-82			
1		φ 10 А400, м.п.	59	0,62	
2*		φ 10 А400, L=890 мм	27	0,55	
3*		д 6 А240, L=270 мм	32	0,06	
		Материалы			
		Бетон кл. В25	0,8		чЗ
		Демпели			

поз. * - см. ведомость демпелей

Согласовано		
Инд. № подл.	Подп. и дата	Взам. инд. №

ИЗ 55300		КХО	
Псковская обл., Печорский район, дер. Крудица			
Изм. Кол-во		Лист № док.	
Разработчик		Руководитель ИТ	
Начальник		Борисов ИВ	
Спецификация арматуры на элемент		GREENSIDE	
Баня из клееного бруса		Страницы	
Р		Лист	
7		Листов	
Копировал		Формат А3	