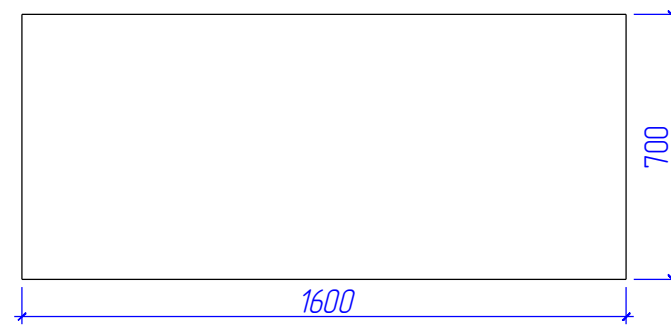
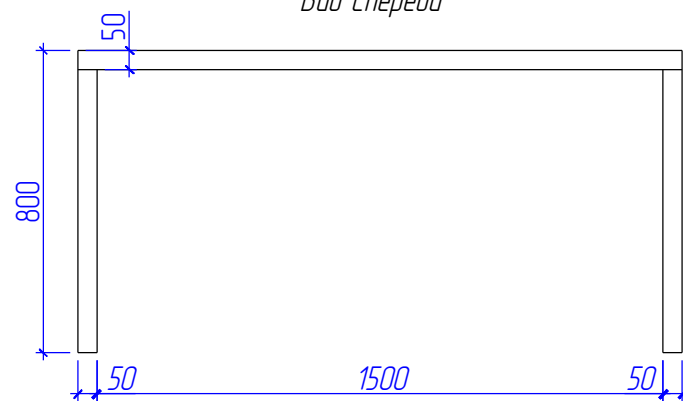


Стол рабочий

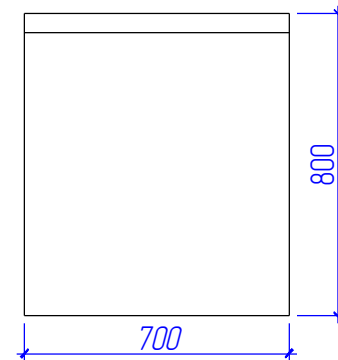
Вид сверху



Вид спереди

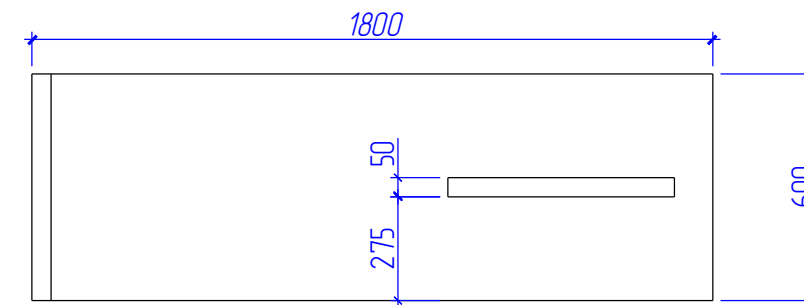


Вид сбоку

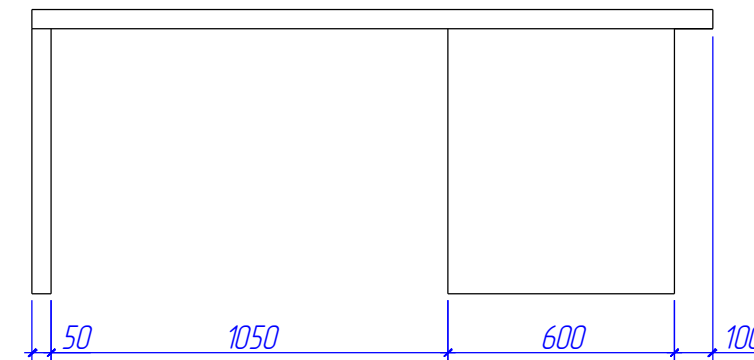


Стол дрифинг

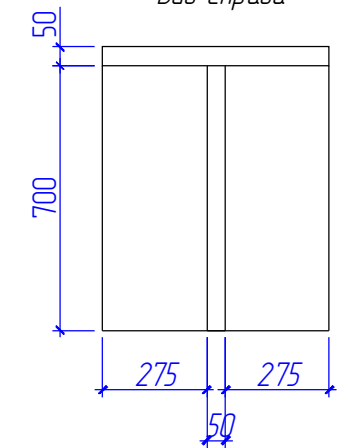
Вид сверху



Вид спереди



Вид справа



Примечания:

1. Материал каркаса возможен различный (МДФ, ДСП, массив, и т.п.);
2. Материал кромок такой же, как и материал облицовки пластей;
3. При облицовке каркаса возможно предложить варианты исполнения.
4. Цвет – см фото.
5. Указана ориентировочная толщина элементов каркаса, возможно корректировать в зависимости от используемых материалов.

ART REFORMA

Студия архитектуры и дизайна

www.art-reforma.ru

